



Assemblée Générale de Téléphérique Chalais Vercorin SA
Jeudi 28 mai 2026
Salle polyvalente de Chalais



Assemblée Générale de Téléphérique Chalais Vercorin SA
Jeudi 28 mai 2026
Salle polyvalente de Chalais

Pour obtenir votre Rapport de gestion

Nomination des scrutateurs

Ouverture de l'AG / contrôle des présences /
approbation du PV

Assemblée Générale du 28.05.2026

Ordre du jour

- 1 Contrôle des présences dès 18h, sur présentation de la carte d'admission
- 2 Lecture et approbation du Procès-verbal de l'assemblée générale du 22 mai 2025
Le Conseil d'Administration propose d'approuver ce procès-verbal
- 3 Présentation du rapport annuel et des comptes de l'exercice 2025
- 4 Présentation du rapport de l'organe de révision
- 5 Approbation du rapport annuel et des comptes 2025
Le Conseil d'Administration propose d'approuver le rapport annuel et les comptes 2025
- 6 Affectation du bénéfice
Le Conseil d'Administration propose de ne pas verser de dividende
- 7 Décharge aux organes responsables
Le Conseil d'Administration propose de donner décharge aux membres du Conseil d'Administration
- 8 Nomination statutaire
- Organe de révision
- 9 Divers

Rapport annuel

NOUVEAU Téléphérique

Approbation des plans par OFT (1/3)

- › **Mise à l'enquête publique des plans** **9 novembre 2018**
- › **Oppositions déposées** **décembre 2018**
- › **Vu les oppositions à la modification PAZ et RCCZ**
Suspension de la procédure par OFT **7 juin 2019**
- › **Décision OFT de reprise de la procédure** **10 janvier 2024**
- › **Séance OFT – Garaventa - TCV** **11 avril 2024**
Evaluer/analyser l'impact de l'évolution des normes depuis 2018

NOUVEAU Téléphérique

Approbation des plans par OFT (2/3)

- › **Dépôt partie technique II à l'OFT** **Septembre 2024**
- › **Réception des préavis des offices fédéraux
OFAC, OFEV, ARE** **Juin 2025**
- › **Mise à jour du projet technique selon les préavis**

NOUVEAU Téléphérique

Sauvetage

1. Hélicoptère
2. Moteur de secours 1
3. Moteur de secours 2

=> Option 4 demandée

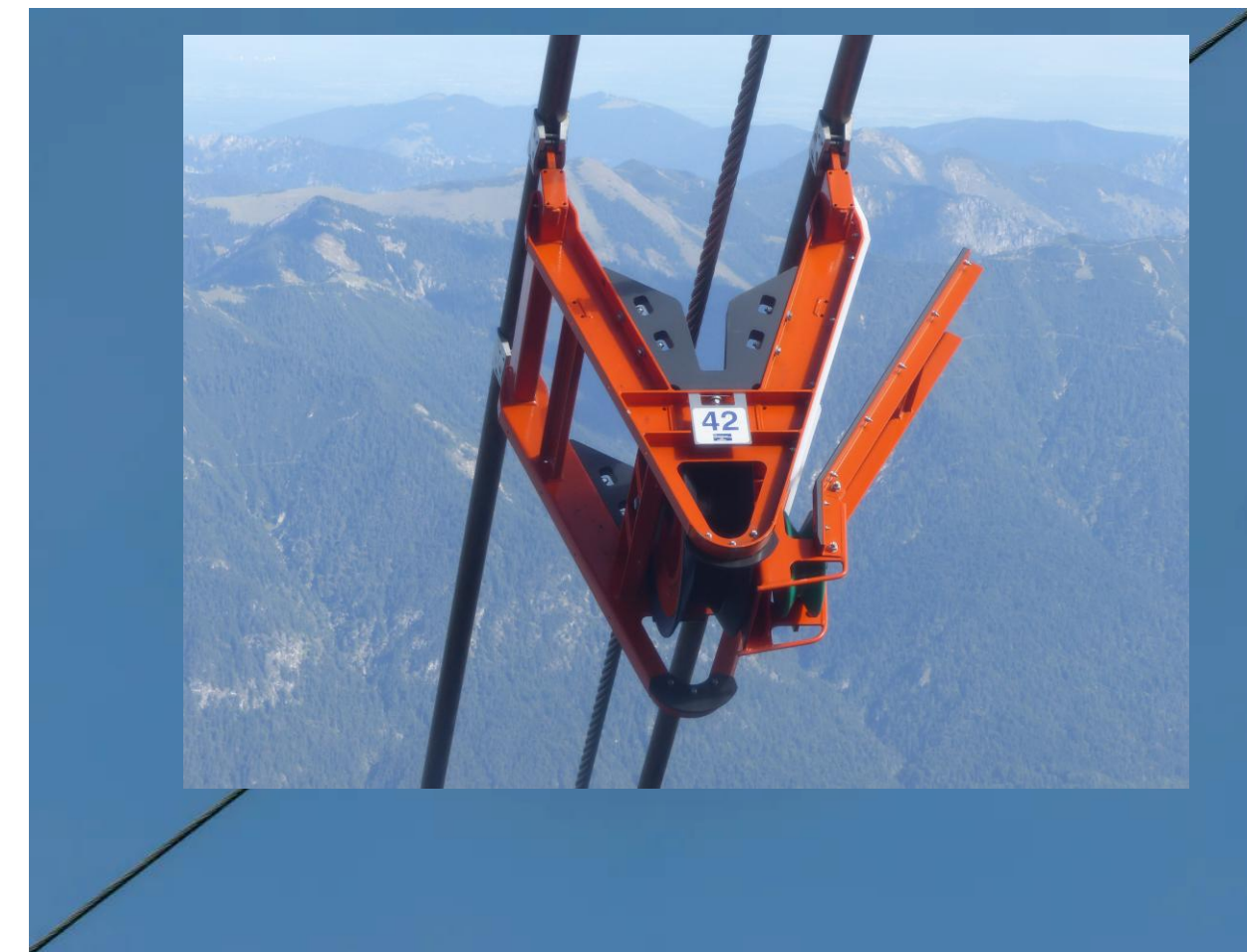
=> Sauvetage par le bas (>100 m) 

=> Moteur par récupération 

NOUVEAU Téléphérique

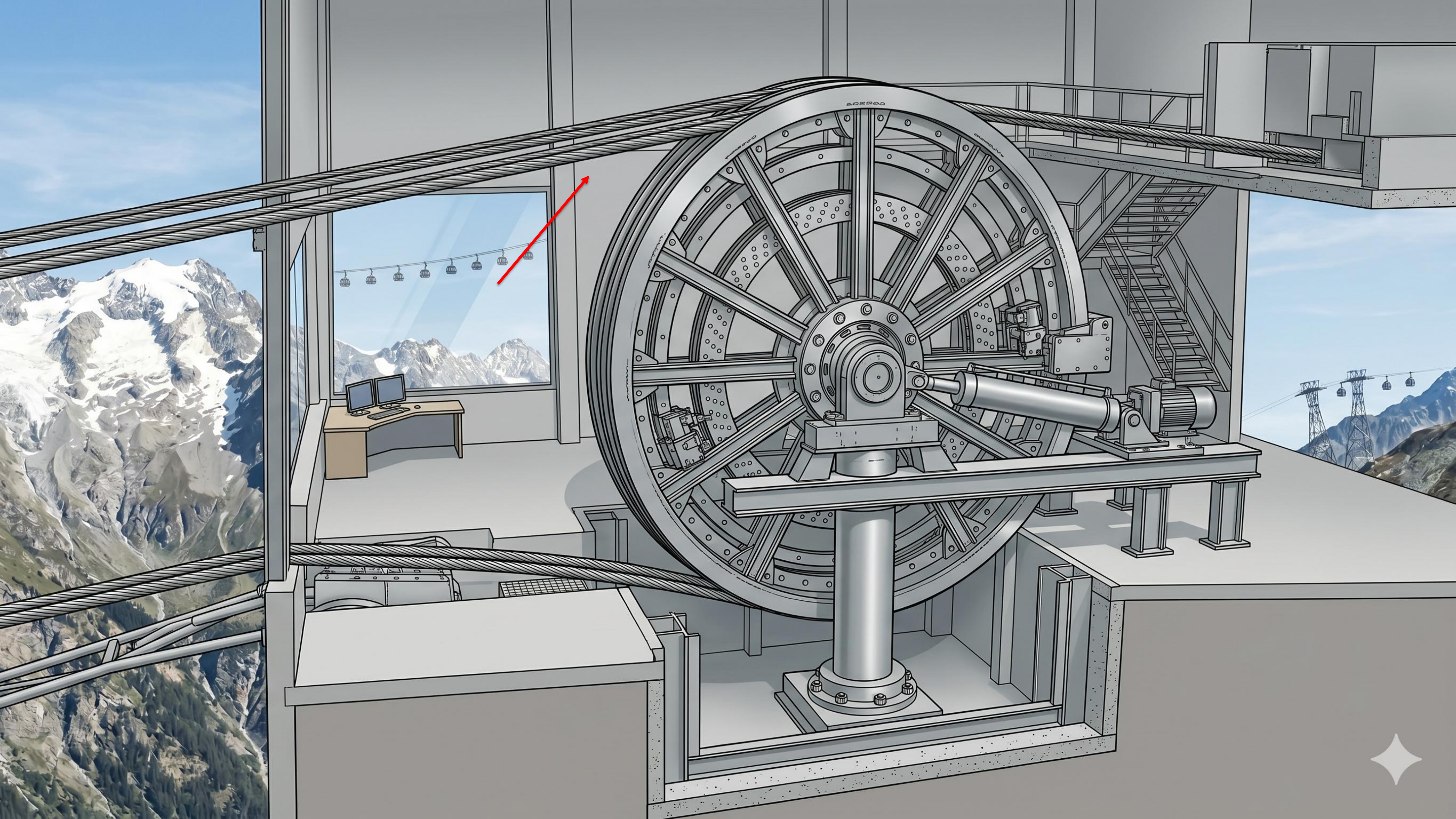
Balises de signalisation

1. Rationnellement sur cavaliers
2. Croisement des cavaliers
3. Câble téléphone

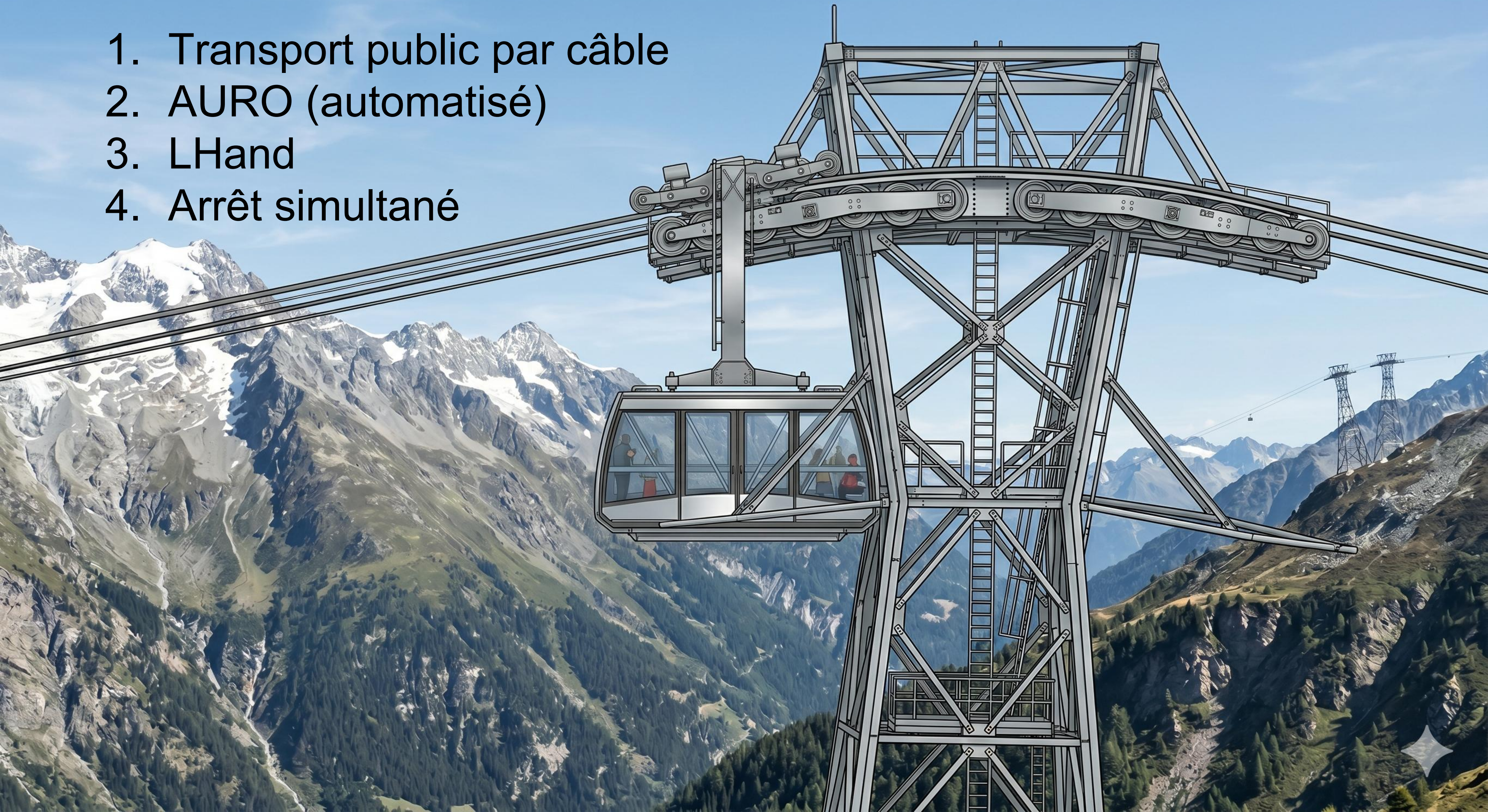


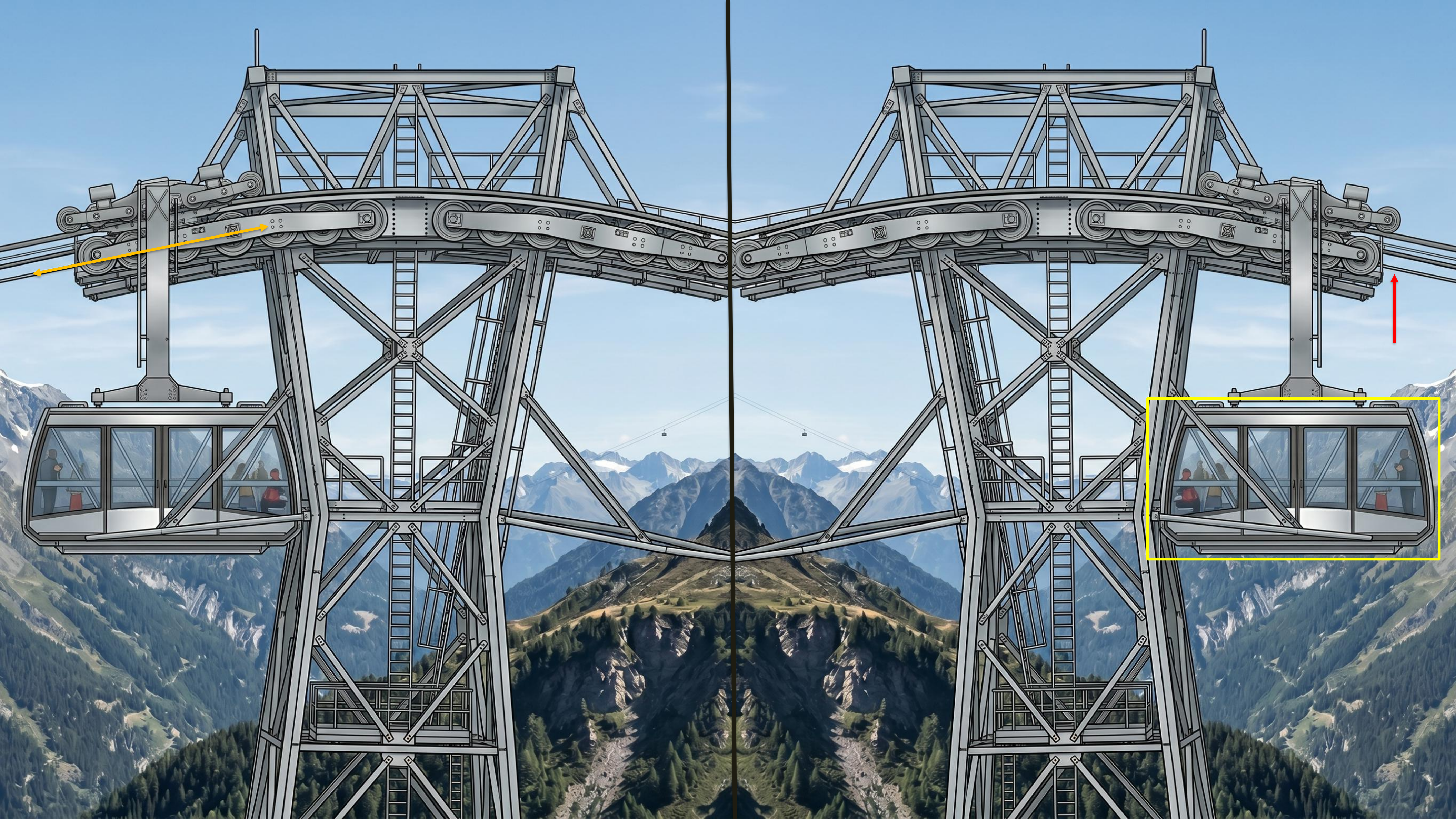


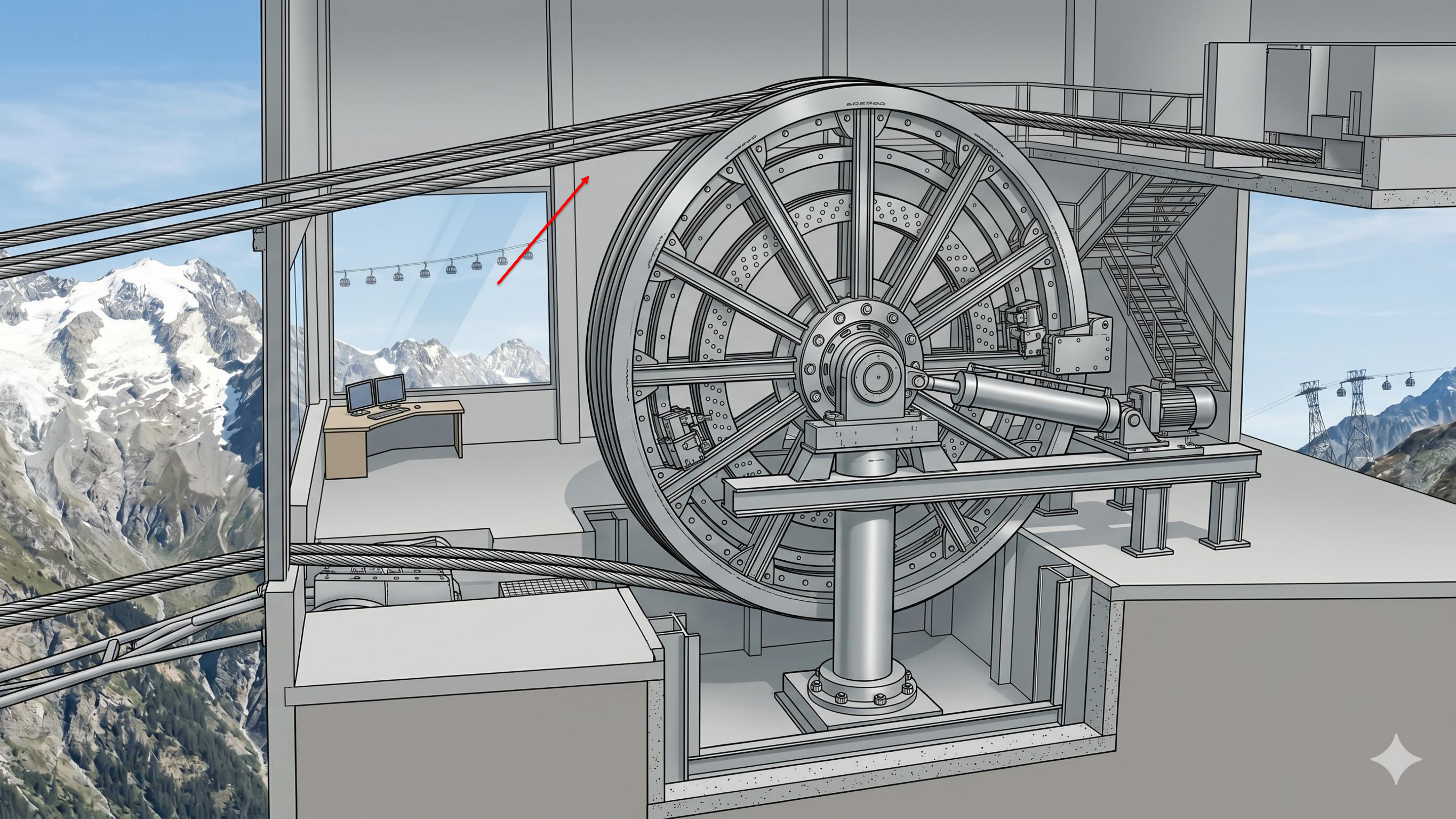


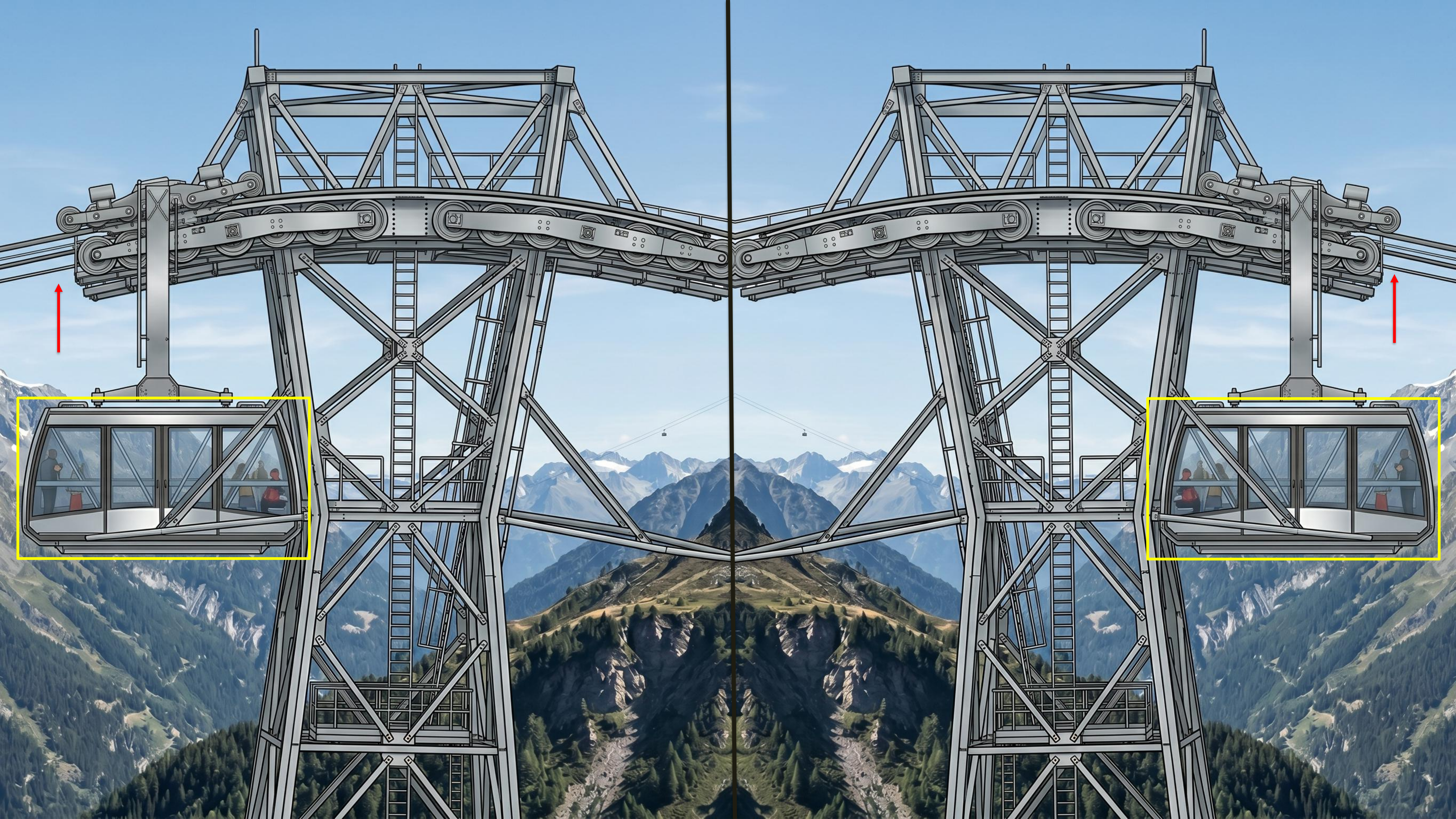


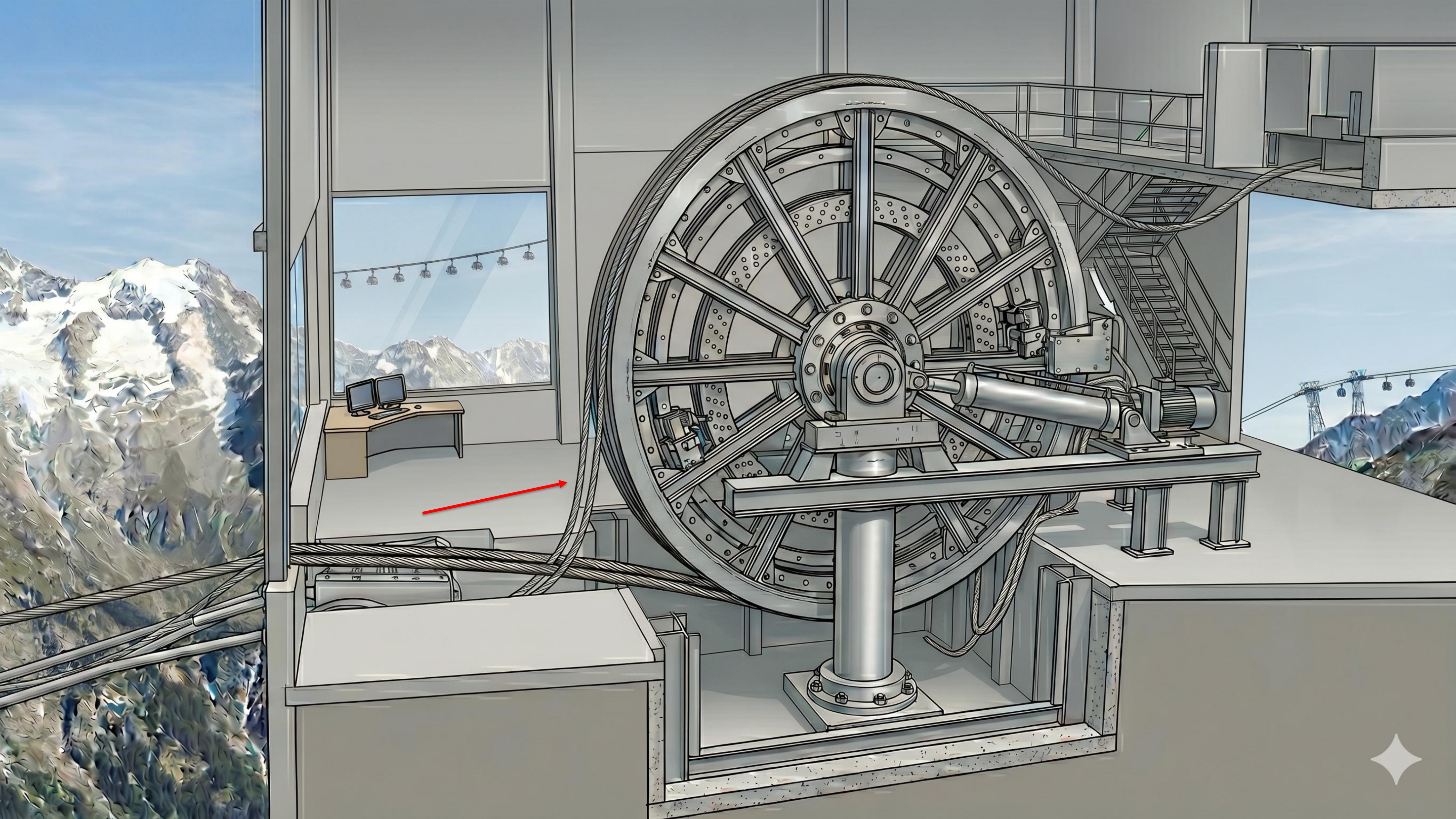
1. Transport public par câble
2. AURO (automatisé)
3. LHand
4. Arrêt simultané











NOUVEAU Téléphérique

Approbation des plans par OFT (3/3)

- › **Dépôt auprès de l'OFT du dossier complet**
 - **Partie technique**
 - **Demande de financement**

Avril 2026

- › ***Délai probable pour approbation des plans***

Septembre 2026

Transformation des actions

Procédures en cours

- › **Délai pour transformer les actions selon la loi** **31 octobre 2024**
- › **Situation finale** **953 ou 25% des actions non transformées**
- › **En cas de non-transformation, la loi prévoit leur annulation automatique et remplacement par des actions propres**
- › **Problème, l'art. 659 CO limite les possibilités de détention d'actions propres en dessous de ce seuil**
- › **Accord nécessaire avec le Canton sous l'égide de notre organe de révision pour régler ce problème**

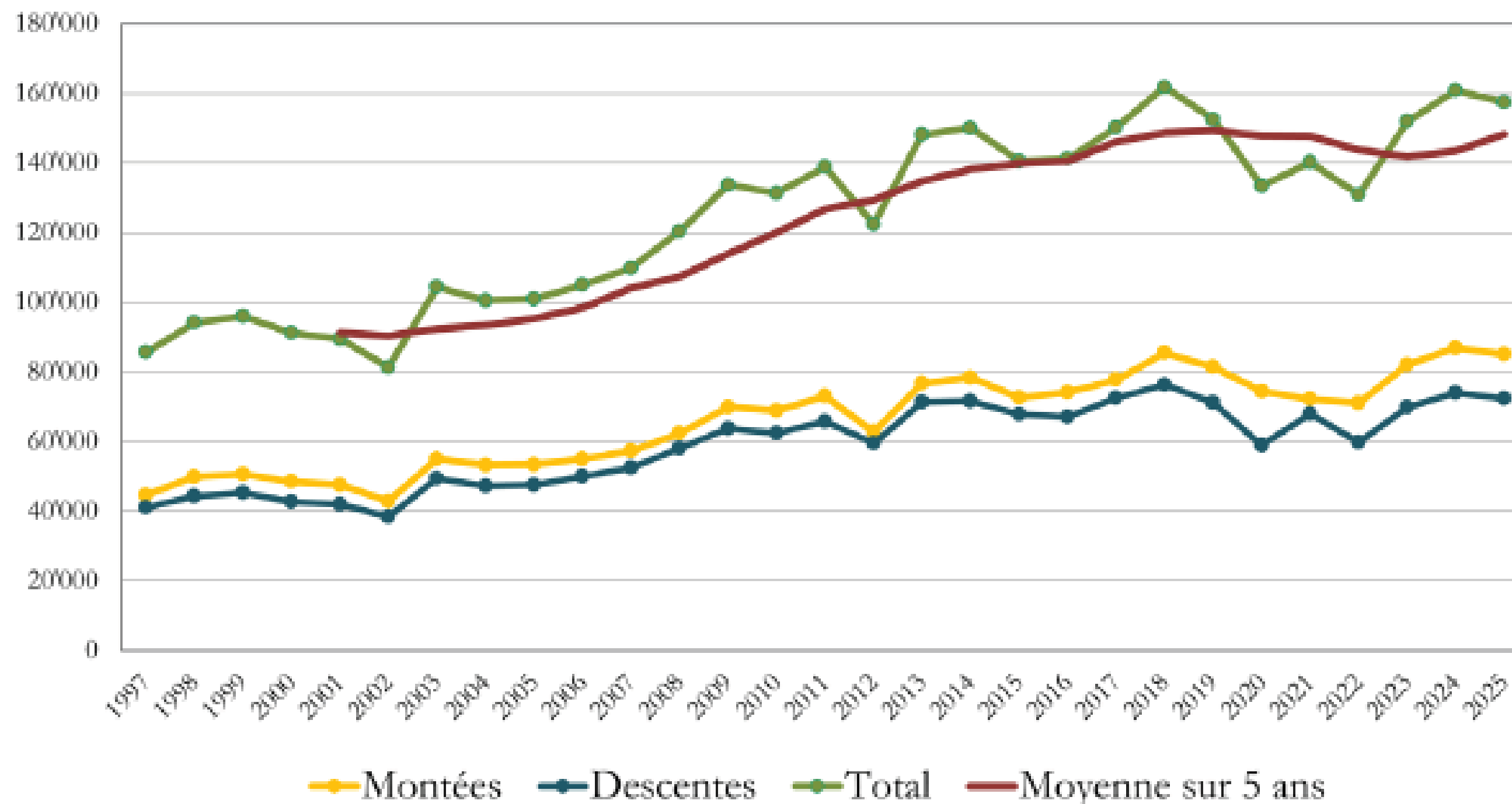
Exploitation

Les faits marquants de 2025

- › **Juin : Fin de bail avec les gérants du restaurant**
- › **Suivi régulier des opérations de maintenance (contrôles journaliers, hebdomadaires et mensuelles)**
- › **25/10 : Panne sur le moteur du téléphérique**
- › **Décembre : Réouverture de l'installation et du restaurant du Téléphérique avec l'appui du personnel TVSA**

Exploitation

Evolution de la fréquentation



▼
85'058 PASSAGES
à La **MONTÉE**
(contre 86'856 en 2024)

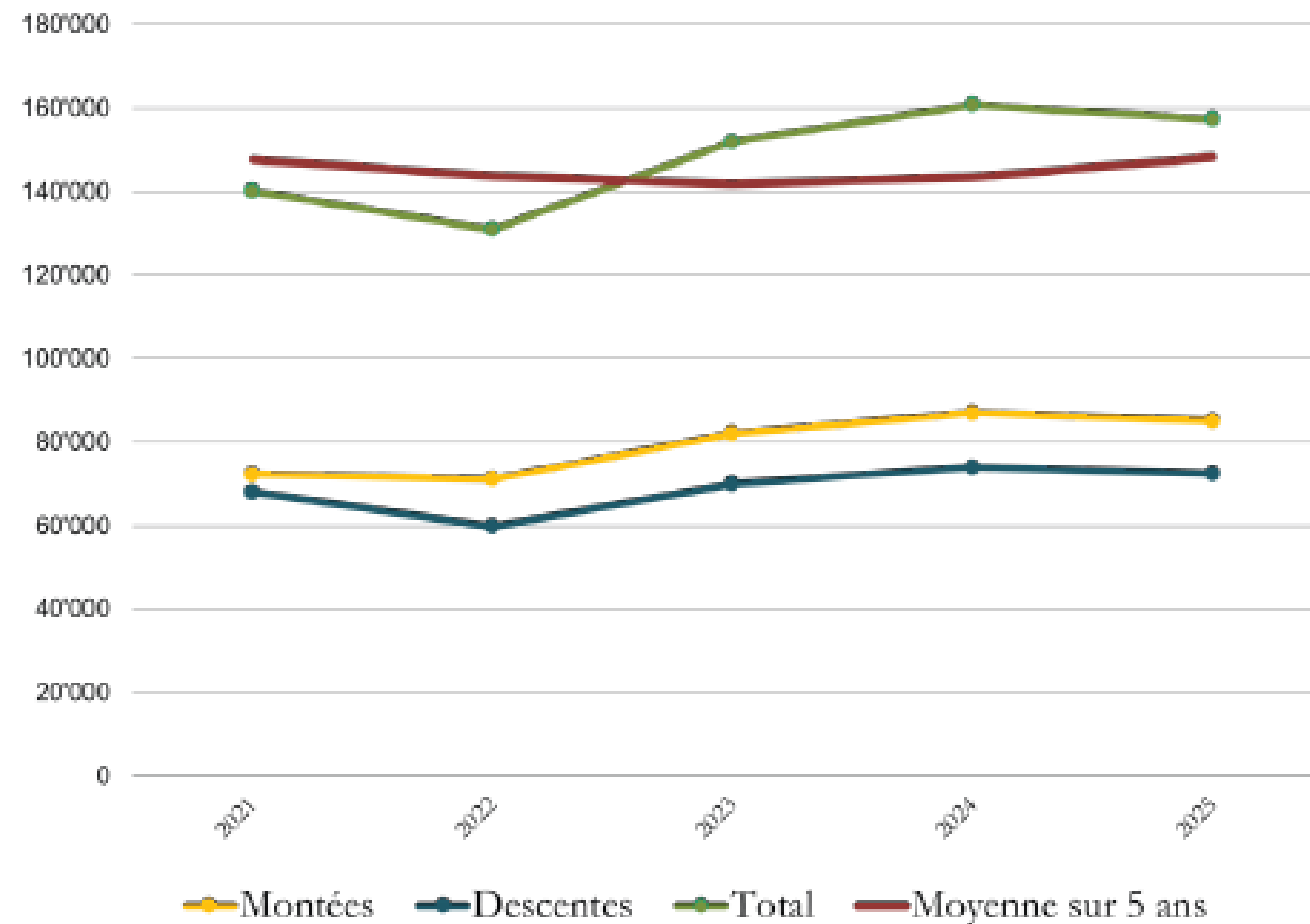
▼
72'297 PASSAGES
à La **DESCENTE**
(contre 73'943 en 2024)

Total 157'355 passages
-2 % par rapport à 2024

EXPLOITATION

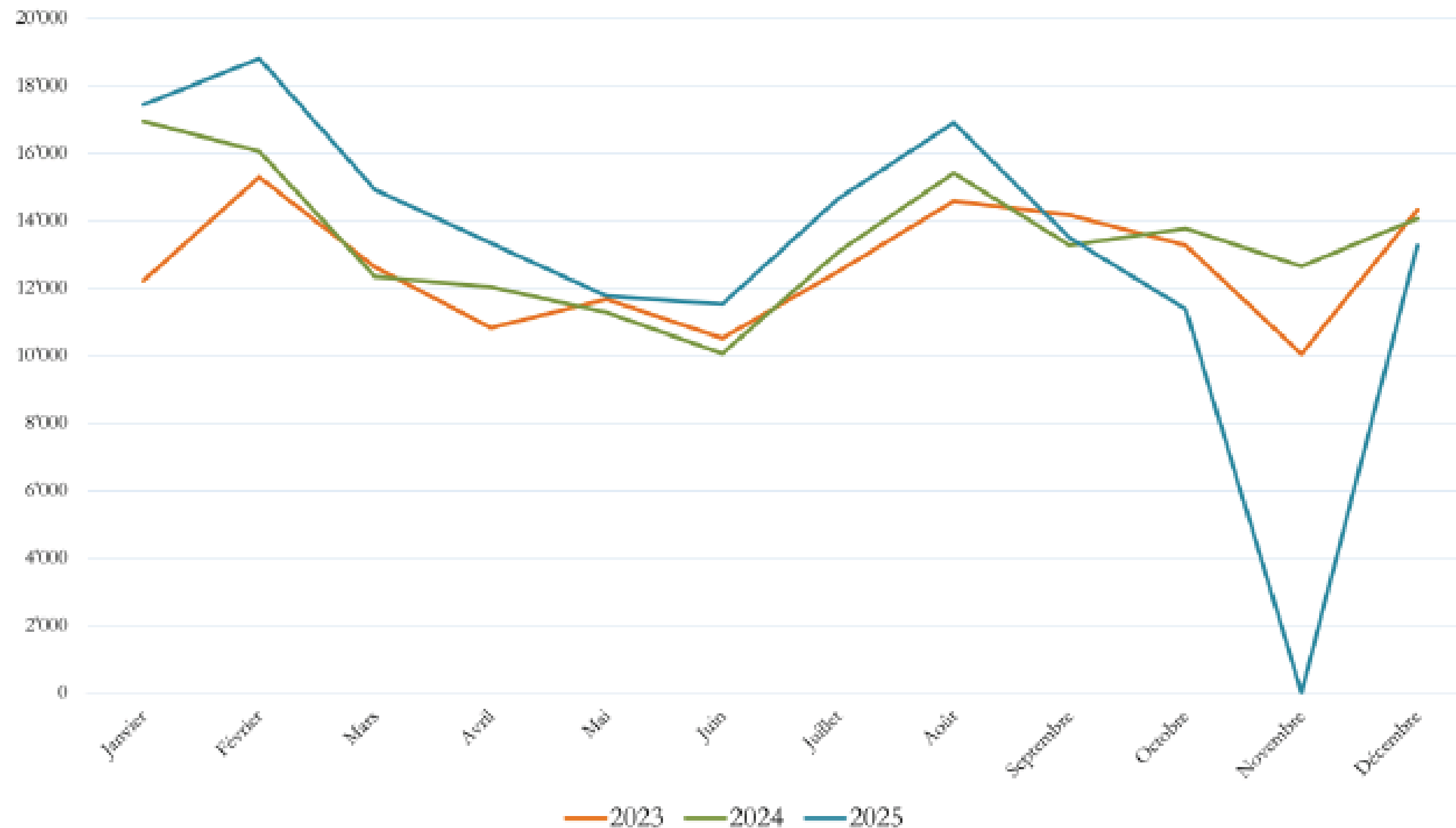
Evolution de la fréquentation

Trafic annuel moyen sur 5 ans : 2021 - 2025




EXPLOITATION

Evolution de la fréquentation mensuelle



compte d'exploitation 2025

Recettes d'exploitation

COMPTE DE RÉSULTAT	31.12.2025	31.12.2024
Produits des ventes 	301'704.57	306'897.06
Billets et abonnements	274'138.61	285'959.10
Vente de cartes de ski et Magic Pass	24'096.21	19'975.89
Transport de marchandises	3'469.75	962.07
Autres produits de prestations de service	336'329.88	539'614.07
Compensation de trafic CFF	112'014.84	122'643.56
Recettes diverses (locations antennes)	13'754.49	16'116.51
Indemnité fédérale	132'653.00	252'538.00
Indemnité cantonale	77'907.55	148'316.00
TOTAL DES PRODUITS	638'034.45	846'511.13

compte d'exploitation 2025

Charges d'exploitation

TOTAL DES PRODUITS	638'034.45	846'511.13
Total des charges d'exploitation	-641'932.81	-690'348.83
Personnel	-452'469.65	-479'544.38
Exploitation et Entretien	-120'185.85	-125'176.88
Administration	-58'626.61	-71'196.83
Charges TVA (REDIP subvention)	-10'650.70	-14'430.74
RÉSULTAT D'EXPLOITATION (AVANT AMORTISSEMENT)	-3'898.36	156'162.30
Amortissements sur immobilisations corporelles meubles (annexe 2.1)	-960.00	-154'260.00
RÉSULTAT D'EXPLOITATION	-4'858.36	1'902.30
Résultat financier	-1'426.30	-11'471.96
Résultat exceptionnel	-4'296.73	4'720.66
RÉSULTAT AVANT IMPÔTS	-10'581.39	-4'849.00
Impôts de la société	-917.85	-800.00
RÉSULTAT EXERCICE – TÉLÉPHÉRIQUE	-11'499.24	-5'649.00



compte d'exploitation 2024

Résultat hors exploitation

RÉSULTAT EXERCICE – TÉLÉPHÉRIQUE	-11'499.24	-5'649.00
Recettes hors exploitation - Restaurant	21'329.86	27'918.60
Locations	21'329.86	27'918.60
Charges hors exploitation - Restaurant	-35'961.14	-15'202.17
Entretien du restaurant	-4'610.22	-3'568.45
Marchandises	-12'574.66	0.00
Personnel	-6'682.04	0.00
Frais d'administration	-1'418.22	-957.72
Amortissements sur restaurant (annexe 2.2)	-10'676.00	-10'676.00
RÉSULTAT HORS EXPLOITATION – RESTAURANT	-14'631.28	12'716.43
RÉSULTAT DE L'EXERCICE EN CHF	-26'130.52	7'067.43

Rappel de l'art. 36 LTV

Présentation du résultat par secteur

¹L'entreprise répond elle-même du déficit si le produit obtenu ainsi que les prestations financières fournies par la Confédération et par les cantons ne lui permettent pas de couvrir les dépenses globales d'un secteur de transport. Elle porte ce déficit au compte du nouvel exercice.

²Lorsque les recettes et les prestations financières fournies par la Confédération et les cantons dépassent les dépenses globales d'un secteur de transport bénéficiant d'indemnités, l'entreprise affecte au moins deux tiers de cet excédent à une réserve spéciale destinée à couvrir les futurs déficits des secteurs indemnisés. Si cette réserve spéciale atteint 25% du chiffre d'affaires annuel des secteurs bénéficiant d'indemnités ou si elle atteint 12 millions de francs, le bénéfice est à la libre disposition de l'entreprise.

³Si l'entreprise cesse son activité dans les secteurs de transport bénéficiant d'indemnités, elle doit dissoudre la réserve spéciale.

⁴Si le produit d'un secteur relevant de la concession et ne bénéficiant pas d'indemnités dépasse les dépenses globales de ce secteur, l'entreprise peut disposer librement de l'excédent. Elle peut le provisionner en tout ou en partie pour couvrir de futurs déficits du même secteur. Si elle cesse son activité dans le secteur relevant de la concession, elle doit libérer la provision.

Bilan au 31.12.2025

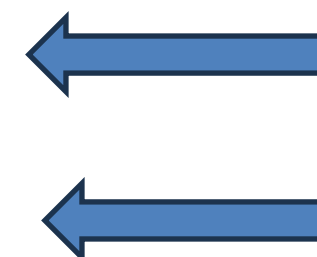
Actif

ACTIF	31.12.2025	31.12.2024
Trésorerie	247'814.65	46'091.99
Créances rés. de la vente de biens, prest. de services	4'689.40	4'918.45
Autres créances à court terme	439'133.22	533'003.51
Actifs de régularisation (annexe 2.3)	114'394.95	84'741.33
Total actif circulant	806'032.22	668'755.28
Immobilisations corporelles (annexe 2.1)	501'311.81	502'271.81
Immobilisations hors exploitation (annexe 2.2)	202'308.44	201'919.80
Total actif immobilisé	703'620.25	704'191.61
TOTAL ACTIF EN CHF	1'509'652.47	1'372'946.89

Bilan au 31.12.2025

Passif

PASSIF	31.12.2025	31.12.2024
Dettes rés. de l'achat de bien et prest. de services	156'321.71	52'588.29
Autres dettes à court terme	4'692.95	5'255.20
Passifs de régularisation (annexe 2.4)	80'719.53	21'054.60
Total capitaux étrangers à court terme	241'734.19	78'898.09
Autres dettes à long terme	500'000.00	500'000.00
Total capitaux étrangers à long terme	500'000.00	500'000.00
Capital-actions (annexe 2.5)	770'000.00	770'000.00
Réserve légale issue du capital	1.00	0.00
Propres Actions	-1.00	0.00
Report exercices précédents et corr. réserve 36 LTV	43'718.80	49'367.80
Résultat de l'exercice	-11'499.24	-5'649.00
Résultat art. 36 LTV	32'219.56	43'718.80
Report exercices précédents (hors exploitation)	-19'670.00	-32'386.43
Résultat de l'exercice (hors exploitation)	-14'631.28	12'716.43
Résultat hors exploitation (restaurant)	-34'301.28	-19'670.00
Total capitaux propres	767'918.28	794'048.80
TOTAL PASSIF EN CHF	1'509'652.47	1'372'946.89



Immobilisations au 31.12.2025

Exploitation

2.1 – IMMOBILISATIONS CORPORELLES	Valeur au 01.01.2025	Achats	Total	Taux	Amortissements ordinaires	Valeur au 31.12.2025
Terrains	7'631.80	0.00	7'631.80	0%	0.00	7'631.80
Véhicule – Fiat Panda	600.00	0.00	600.00	-	600.00	0.00
Nouveau téléphérique	493'180.01	0.00	493'180.01	0%	0.00	493'180.01
Bâtiment – salles d'attente	860.00	0.00	860.00	33%	360.00	500.00
TOTAL EN CHF	502'271.81	0.00	502'271.81		960.00	501'311.81

Immobilisations au 31.12.2025

Hors exploitation

2.2 – IMMOBILISATIONS HORS EXPLOITATION	Valeur au 01.01.2025	Achats	Total	Taux	Amortissements ordinaires	Valeur au 31.12.2025
Rénovation café 1994	194'818.80	0.00	194'818.80	2%	9'376.00	185'442.80
Installations	1.00	0.00	1.00	0%	0.00	1.00
Rénovation restaurant 2020	7'100.00	0.00	7'100.00	10%	1'300.00	5'800.00
Aménagement restaurant 2025	0.00	11'064.64	11'064.64	0%	0.00	11'064.64
TOTAL EN CHF	201'919.80	11'064.64	212'984.44		10'676.00	202'308.44

Situation du capital-actions

Remarque de l'Organe de révision

2.5 – CAPITAL-ACTIONS

Au 31 décembre 2025, le capital-actions se compose de 1'250 actions nominatives privilégiées d'une valeur nominale de CHF 100.- et de 2'580 actions nominatives d'une valeur nominale de CHF 250.-. Le capital est entièrement libéré. Conformément à la Loi fédérale sur la mise en œuvre des recommandations du Forum mondial sur la transparence et l'échange de renseignements à des fins fiscales, les actions au porteur ont été transformées en actions nominatives avant le 31 octobre 2024. Toutefois, 953 actions n'ont pas pu être converties, les ayants droit n'ayant pas pu être identifiés à ce jour. Conformément aux dispositions de la loi précitée, celles-ci doivent être qualifiées d'actions propres, entraînant un dépassement du seuil prévu à l'art. 659 al. 2 CO. Une consultation juridique et fiscale a été menée en 2025 et une résolution de ce dossier est attendue au cours de l'exercice 2026.

Rapport de l'organe de révision

En notre qualité d'organe de révision, nous avons contrôlé les comptes annuels (bilan, compte de résultat et annexe) de Téléphérique Chalais-Vercorin SA pour l'exercice arrêté au 31 décembre 2025.

La responsabilité de l'établissement des comptes annuels incombe au conseil d'administration alors que notre mission consiste à contrôler ces comptes. Nous attestons que nous remplissons les exigences légales d'agrément et d'indépendance.

Notre contrôle a été effectué selon la Norme suisse relative au contrôle restreint. Cette norme requiert de planifier et de réaliser le contrôle de manière telle que des anomalies significatives dans les comptes annuels puissent être constatées. Un contrôle restreint englobe principalement des auditions, des opérations de contrôle analytiques ainsi que des vérifications détaillées appropriées des documents disponibles dans l'entreprise contrôlée. En revanche, des vérifications des flux d'exploitation et du système de contrôle interne ainsi que des auditions et d'autres opérations de contrôle destinées à détecter des fraudes ne font pas partie de ce contrôle.

Lors de notre contrôle, nous n'avons pas rencontré d'élément nous permettant de conclure que les comptes annuels ainsi que la proposition concernant l'emploi du bénéfice ne sont pas conformes à la loi et aux statuts.

Nous attirons votre attention sur le fait que la société détient des actions propres excédant 10% du capital-actions inscrit au registre du commerce. Ceci constitue une violation de la loi au sens de l'art. 659 al. 2 CO.



Fiva Audit SA

SEQ Signature électronique qualifiée - Droit suisse
Signé sur Skribble.com

Robin Bruttin
Expert-réviseur agréé
Réviseur responsable

SEQ Signature électronique qualifiée - Droit suisse
Signé sur Skribble.com

Christelle Chevalley Emery
Réviseur agréée

Approbation rapport annuel et comptes 2025

Affectation du bénéfice 2025

Décharge aux organes
responsables

Elections statutaires

Nomination statutaire en tant
qu'organe de révision (1 an)

Proposition du CA:
FIVA Audit SA

Divers



vercorin 
SI PROCHE. SI NATURE.

Téléphérique Chalais Vercorin SA
Route d'Anniviers 1, 3967 Vercorin
+ 41 27 455 58 55 - info@vercorin.ch